



Partnerschafts-Konzept

**Eidgenössisches & Internationales
Jagdhornbläserfest
(EIJBF 2026)
30. Mai 2026 in Liestal**

Inhaltsverzeichnis:

1. Einleitung	3
2. Organisationskomitee	3
3. Wettkämpfe und Programm	4
4. Partnerschafts-Varianten	4
5. Inserate im Festführer	5
6. Kontakt	6
7. Anmeldung	7

1 Einleitung

Sehr geehrte Freunde der Erhaltung des kulturellen Brauchtums

Am Samstag, 30. Mai 2026 findet in Liestal das Eidgenössische & Internationale Jagdhornbläserfest statt. Wir freuen uns jetzt schon darauf, zwischen 400 und 600 Jagdhornbläserinnen und Jagdhornbläser aus der Schweiz und dem angrenzenden Ausland in Liestal begrüßen zu dürfen.

Liestal bietet als Kantons-Hauptort des Kantons Basellandschaft die Voraussetzung für eine erfolgreiche Durchführung eines solch wichtigen Anlasses. Und Jagdhornklänge werden das schmucke Städtchen regelrecht verzaubern.

Die etwa 60 Bläsergruppen bereiten sich monatelang auf diesen Höhepunkt des Jahres vor. Es werden sowohl Signale des jagdlichen Brauchtums im Liestaler „Stedtli“ ertönen als auch konzertante Stücke, die das breite Spektrum der Jagdmusik widerspiegeln. Das Ziel des Festes ist das gemeinsame Musizieren, das Knüpfen von Bläserfreundschaften und nicht zuletzt die Pflege des jagdlichen Brauchtums. Gleichzeitig wollen wir dem interessierten Publikum unsere Freude an der Jagdmusik hör- und erlebbar machen.

Während des ganzen Bläserfestes werden wir die Besucherinnen und Besucher mit kulinarischen Köstlichkeiten aus heimischer Jagd verwöhnen.

2 Organisationskomitee



3 Wettkämpfe und Programm

Wettkämpfe

Die Jagdhorn-Bläser-Gruppen tragen an 3 verschiedenen Wettkampfplätzen im „Stedli“ in Liestal ihre Stücke vor einer kritischen Jury vor. Die Wettspiele beginnen um 09:00 an den verschiedenen Spielorten.

Die Rangverkündigung findet um 17:30 in der Militärrhalle in Liestal statt.

Festwirtschaft

- Diverse Verpflegungsstände mit Wild-Köstlichkeiten aus der Region
- Apéro für Ehrengäste
- Mittagessen für Bläserinnen und Bläser sowie Ehrengäste in der Militärrhalle

Gemütlicher Ausklang ab 18:30

4 Partnerschafts-Varianten

Damit dieses grosse und für Liestal einmalige Fest reibungslos ablaufen kann und für alle Bläserinnen und Bläser zu einem besonderen Tag wird, sind wir auf Ihre geschätzte Unterstützung angewiesen. Wir freuen uns, durch Ihre Mithilfe ein unvergessliches Jagdhornbläserfest in Liestal organisieren zu können.

Was bieten wir:

- Ca. 400 – 600 Jagdhornbläserinnen und -bläser aus der Schweiz und dem benachbarten Ausland
- Ca. 1500 Festbesucher und Gäste
- Berichterstattung vorgängig und nachträglich in den regionalen Zeitungen
- Präsenz in Radio und TV
- Publikationen auf der Website des Organisers (www.eijbf26.ch)
- Publikationen auf der Webseite von Jagdhornbläser Schweiz
- Festführer (gedruckt und elektronisch)
- Ideale Plattform zur Unterstützung des jagdlichen Brauchtums

Es stehen für Sie verschiedene Möglichkeiten offen, wie Sie unser Fest unterstützen können.

- als Gold-, Silber- oder Bronze-Sponsor
- als Sach- oder Dienstleistungs-Sponsor
- mit Ihrer Bandenwerbung
- mit Ihrem Inserat in unserem Festführer
- mit Ihrer Geldspende als Gönner

Die verschiedenen Unterstützungsarten mit den entsprechenden Gegenleistungen sind nachfolgend näher beschrieben.



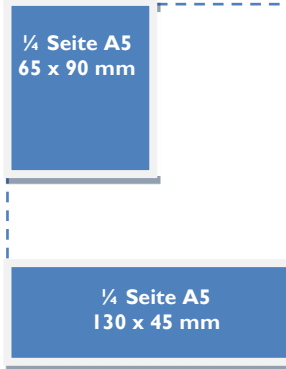
4.1 Leistungsübersicht

	Gold-Sponsor ab CHF 15'000.-	Silber-Sponsor ab CHF 10'000.-	Bronze-Sponsor ab CHF 5'000.-
Logopräsenz auf Briefpapier	✓		
Werbepräsenz auf Wettkampfpplätzen	✓		
Regelmässige Speaker-Durchsagen	✓	✓	
Bandenwerbung auf dem Festgelände	✓	✓	
Logo & Link auf Homepage	✓	✓	✓
Aufführung Sponsoren-/Gönnerliste im Festführer	✓	✓	✓
Inserat im Festführer	1/1 Seite farbig	1/1 Seite farbig	1/1 Seite farbig
Einladung zum Gäste-Apéro	✓	✓	✓

	Betrag	Gegenleistung
Bandenwerbung (1m x 2m)	300.-	Platz für Bande
Sach- oder Dienstleistungen	nach Absprache	nach Absprache
Gönner	freier Betrag	

5 Inserate im Festführer

Gedruckte und elektronische Version
Format A5, 4-farbig

 <p>1 Seite A5 130 x 185 mm</p>	 <p>½ Seite A5 130 x 90 mm</p>	 <p>¼ Seite A5 65 x 90 mm</p>
CHF 300.-	CHF 200.-	CHF 120.-

6 Kontakt

Haben wir Ihr Interesse geweckt?

Gerne würden wir Sie am **Eidgenössischen und Internationalen Jagdhornbläserfest 2026** in Liestal zu unseren Partnern zählen!

Gerne nehmen wir Ihre Anmeldung mit beiliegendem Formular bis Ende November 2025 entgegen. Wir danken Ihnen schon jetzt für Ihre Unterstützung zu Gunsten des Jagdhornbläsens in der Schweiz.

Für weitere Fragen steht Ihnen Benno Kaiser, verantwortlich für das Ressort Marketing, Sponsoring und Werbung gerne zur Verfügung.

Benno Kaiser

Ressort Marketing, Sponsoring, Werbung

079 674 65 48

benno.kaiser@kmconsulting.ch

7 Anmeldung

Kontaktdaten

Firma / Name:

Kontaktperson:

Adresse:

PLZ & Ort:

Telefon:

E-Mail:

Partnerschafts-Variante

- Gold-Sponsor ab 15'000 CHF Betrag:
- Silber-Sponsor ab 10'000 CHF Betrag:
- Bronze-Sponsor ab 5'000 CHF Betrag:
- Gönner Betrag:
- Bandenwerbung 2m² für 300 CHF
- Sach- oder Dienstleistungssponsor Beschreibung:

Inserate Festführer

- 1 Seite A5 130mm x 185mm 300 CHF
- ½ Seite A5 130mm x 90mm 200 CHF
- ¼ Seite A5 130mm x 45mm 120 CHF
- ¼ Seite A5 65mm x 90mm 120 CHF

Datum:

Unterschrift:

einzureichen bis Ende November 2025